

## INICIO DE LA HOMOLOGACIÓN

### DOCUMENTACIÓN

**Importante** copia de todas las caras que tenga el documento (imagen clara y perfectamente legible)

FICHA TÉCNICA

PERMISO DE CIRCULACIÓN

FORMULARIO cumplimentado con los datos necesarios para la tramitación

COMPROVANTE DE PAGO del importe correspondiente a la homologación solicitada

Enviar al correo electrónico: [reinvac@reinvac.com](mailto:reinvac@reinvac.com)

### FOTOGRAFÍAS

**Importante** hechas en vista frontal y completa (sin cortes)

Fotografías de los 4 lados (delante, detrás, lateral derecho y lateral izquierdo)

Fotografías detalle muelle, gemela, ballesta.

### EXCLUSIONES DE LA OFERTA

El incremento de suspensión será máximo de 50mm respecto a la medida de origen indicada en ficha técnica. Superados estos 50mm se requerirá ensayo de frenada (coste adicional a comentar).

### IMPORTE Y PAGO

**HONORARIOS HOMOLOGACIÓN SUSPENSIÓN 225,00 € + IVA (272,25 €)**

Números de cuenta de transferencia

**ES47 2100 0133 59 0200398398 (CAIXABANK)**

**ES87 0081 5489 89 0001011803 (BANC SABADELL)**

## SOLICITANTE, FACTURACIÓN, VEHÍCULO, TALLER EJECUTOR

SOLICITANTE/FACTURACIÓN			
NOMBRE	APELLIDOS		
NIF/DNI	TELF.1	TELF.2	
DIRECCIÓN			
POBLACIÓN	CP	PROVINCIA	
CORREO ELECTRÓNICO			

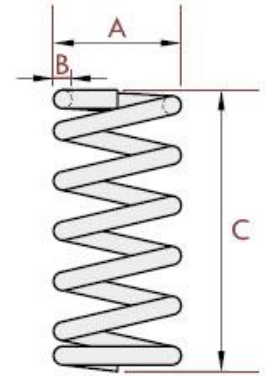
VEHÍCULO A HOMOLOGAR		
MARCA	MODELO	MATRÍCULA
NÚMERO DE IDENTIFICACIÓN		

TALLER EJECUTOR DE LA REFORMA (1)		
NOMBRE TALLER		
NIF/CIF DEL TALLER	TELF.	
NOMBRE Y APELLIDOS RESPONSABLE TALLER		
DNI RESPONSABLE TALLER	REGISTRO DE TALLER (RASIC)	
DIRECCIÓN		
POBLACIÓN	CP	PROVINCIA

**(1) Datos que nos debe facilitar siempre el propietario, necesarios para la emisión del Certificado de Taller, documento imprescindible a presentar en el momento de pasar la inspección ITV**

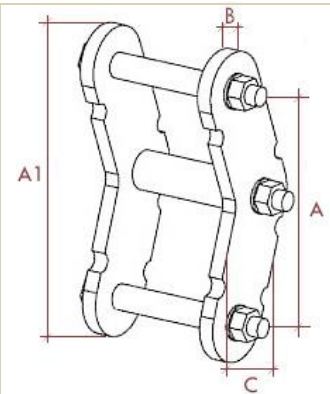
DATOS A FACILITAR

CARACTERÍSTICAS MUELLES	DELANTEROS	TRASEROS
MARCA		
REFERENCIA		
MEDIDAS		
DIÁMETRO EXTERIOR (A)		
DIÁMETRO HILO (B)		
LONGITUD (C)		
NÚMERO DE ESPIRAS		

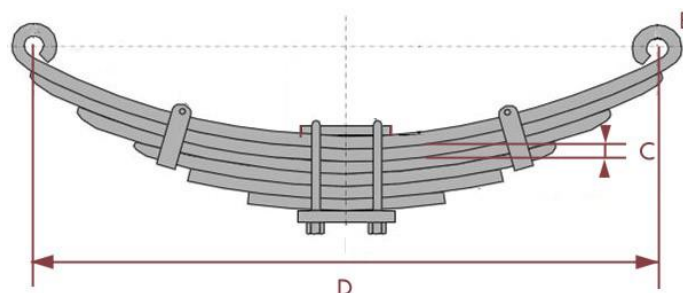


CARACTERÍSTICAS AMORTIGUADORES	DELANTEROS	TRASEROS
MARCA		
REFERENCIA		

CARACTERÍSTICAS GEMELAS	DELANTERAS	TRASERAS
MARCA		
REFERENCIA		
MEDIDAS		
LOGITUD (A1)		
DISTANCIA ENTRE SOPORTES (A)		
ANCHURA (C)		
ESPESOR (B)		



CARACTERÍSTICAS BALLESTAS	DELANTERAS	TRASERAS
MARCA		
REFERENCIA		
MEDIDAS		
LOGITUD (D)		
NÚMERO DE BALLESTAS		
ANCHO DE BALLESTA		
ESPESOR (C)		



COMPROVACIONES (MEDIR DESDE EL SUELO HASTA EL CENTRO DEL DISPOSITIVO)

DISPOSITIVOS	REQUISITO	ALTURA
ALTURA TOTAL	-	
DISPOSITIVO DE PROTECCIÓN TRASERA	$\leq 550 \text{ mm}$	
ALTURA DE LA PLACA DE MATRÍCULA DELANTERA	$300\text{mm} \leq h \leq 1200\text{mm}$	
ALTURA DE LA PLACA DE MATRÍCULA TRASERA (*)	$300\text{mm} \leq h \leq 1200\text{mm}$	
DISPOSITIVO DE ACOPLAMIENTO (**)	$350\text{mm} \leq h \leq 420\text{mm}$	
ALTURA ENTRADA HABITÁCULO	$\leq 700 \text{ mm}$	
ALTURA INFERIOR VEHÍCULO	$\geq 80 \text{ mm}$	

(\*) Si no puede cumplirse, altura  $\leq 2000\text{mm}$ , lo más próximo a  $1200\text{mm}$   
(\*\*) Excepto para los vehículos tipo Todo Terreno

DISPOSITIVOS ILUMINACIÓN DELANTERA	REQUISITO	ALTURA
LUCES DE POISICIÓN (*)	$350\text{mm} \leq h \leq 1500 \text{ mm}$	
LUCES DE CRUCE	$500\text{mm} \leq h \leq 1200\text{mm}$	
LUCES DE CARRETERA	-	
LUCES ANTINEBLA (**)	$250\text{mm} \leq h \leq 800\text{mm}$	
LUCES DIURNAS	$250\text{mm} \leq h \leq 1500\text{mm}$	
INDICADORES DE DIRECCIÓN (*)	$350\text{mm} \leq h \leq 1500\text{mm}$	

(\*) La altura máximas de  $2100\text{mm}$  cuando la forma de la carrocería impida respetar el límite de  $1500\text{mm}$   
(\*\*) La altura máxima quedará igual o por debajo de la altura de las luces de cruce

DISPOSITIVOS ILUMINACIÓN TRASERA	REQUISITO	ALTURA
LUCES DE POISICIÓN (*)	$350\text{mm} \leq h \leq 1500 \text{ mm}$	
LUCES DE FRENADO (*)	$350\text{mm} \leq h \leq 1500\text{mm}$	
INDICADORES DE DIRECCIÓN (*)	$350\text{mm} \leq h \leq 1500\text{mm}$	
LUCES ANTINEBLA	$250\text{mm} \leq h \leq 1000\text{mm}$	
LUCES MARCHA ATRAS	$250\text{mm} \leq h \leq 1200\text{mm}$	
CATADIÓPTICOS (**)	$250\text{mm} \leq h \leq 900\text{mm}$	

(\*) La altura máximas de  $2100\text{mm}$  cuando la forma de la carrocería impida respetar el límite de  $1500\text{mm}$   
(\*\*) La altura máxima de  $1200\text{mm}$  si van agrupados con luces traseras, o de  $1500\text{mm}$  si la forma de la carrocería impide respetar el límite de  $900\text{mm}$  o  $1200\text{mm}$  respectivamente

FOTOGRAFIAS DETALLE (EJEMPLOS)

SUSPENSIÓN / MUELLES



DETALLE SUSPENSIÓN/MUELLES



DETALLE REFERENCIA MUELLE

GEMELAS



DETALLE GEMELA



DETALLE GEMELA

BALLESTAS

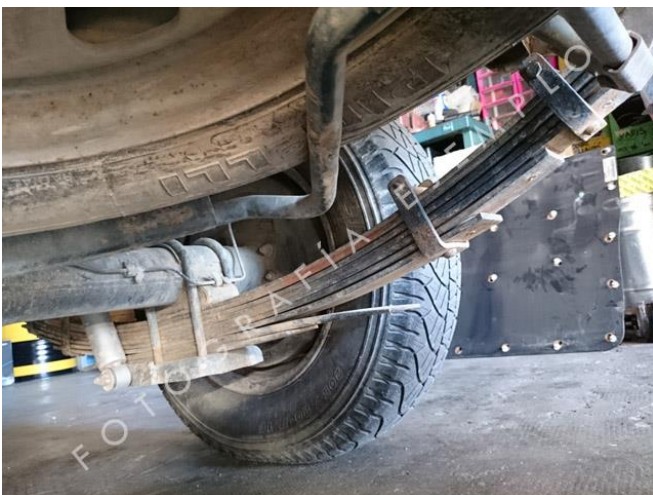


FOTO GENERAL BALLESTA



FOTO DETALLE REFERENCIA BALLESTA